

# АФИП.672231.004 ГЧ

Перв. примен.

Справ. №

Подп. и дата

Инв. № дудл.

Взам. инв. №

Подп. и дата

Инв. № подл.

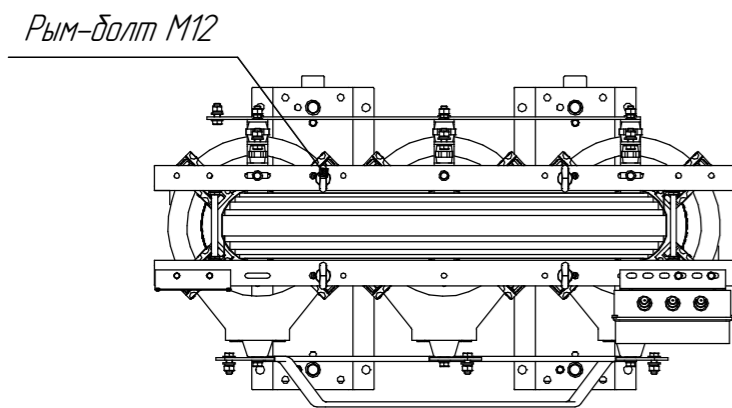
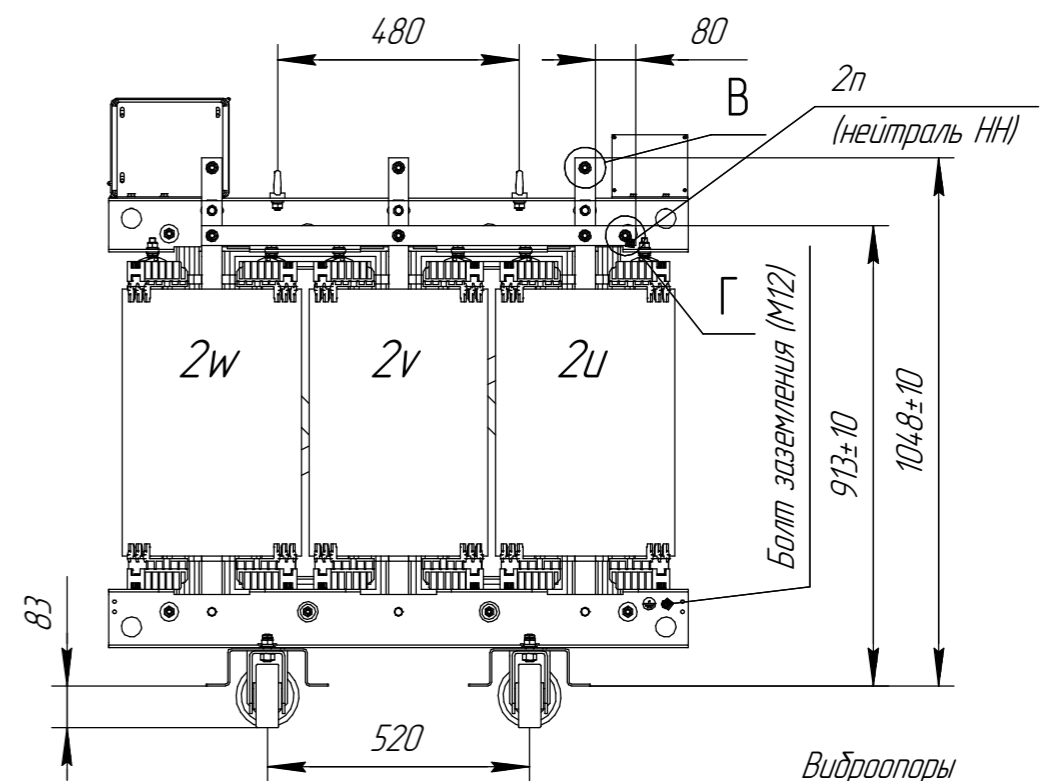
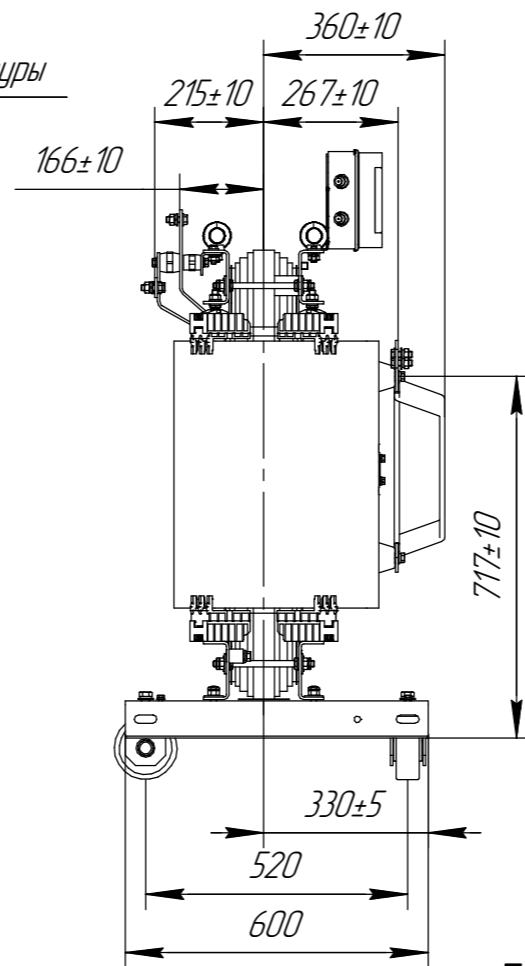
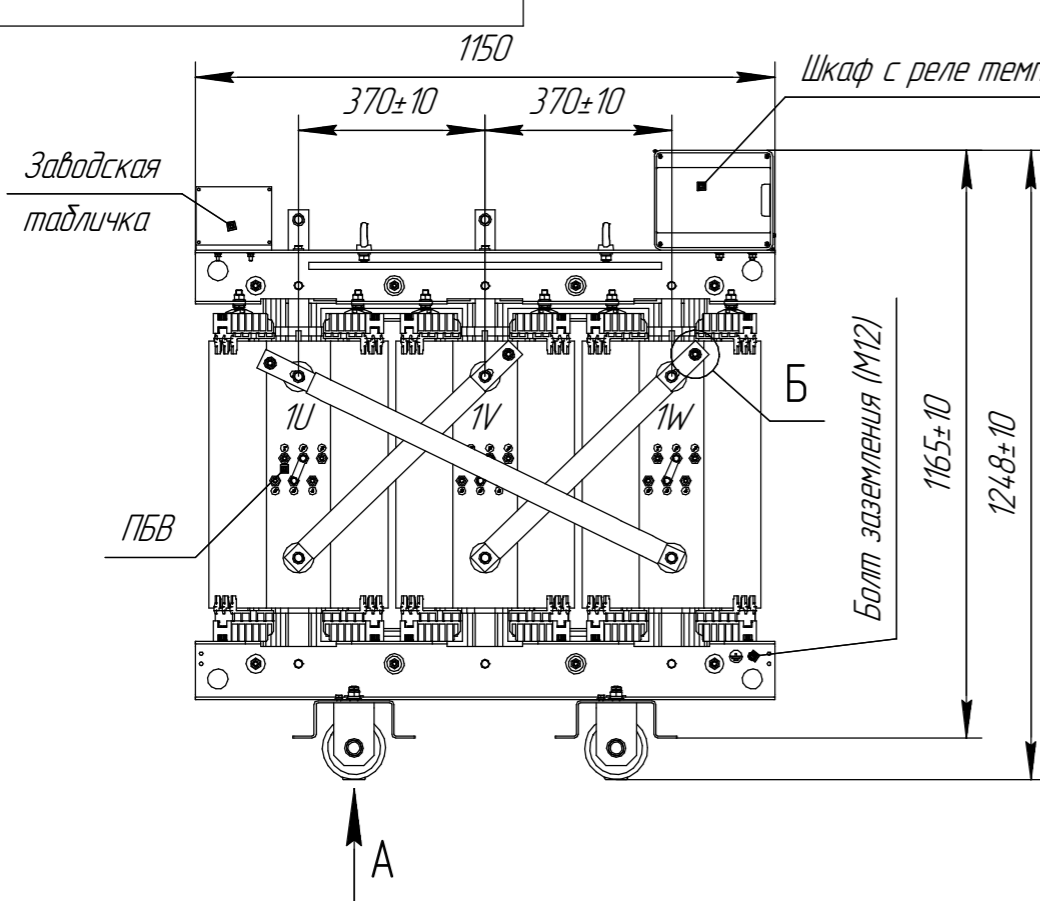
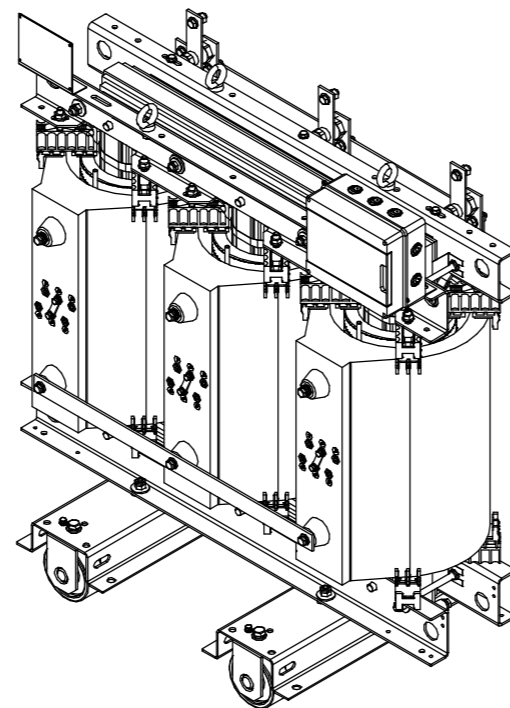
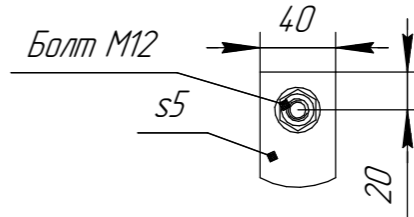
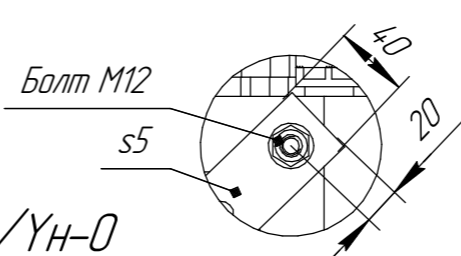


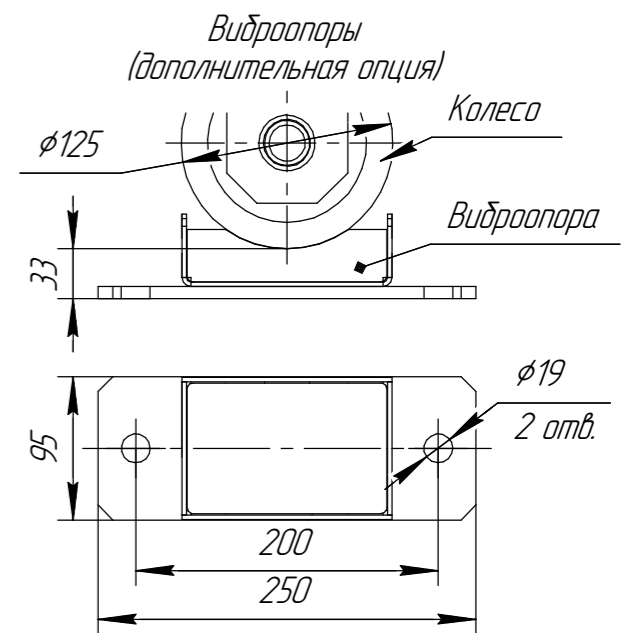
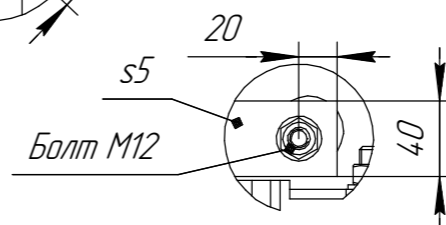
Схема соединения обмоток Y/Yн-0 (1:15)



Б(1:4)

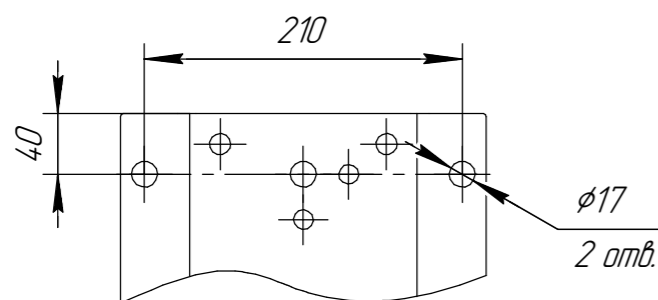


Г(1:4)




А (1:5)

Крепление к полу (колесо не показано)



1 Размеры для справок

2 Габаритно-присоединительные размеры соответствуют трансформаторам с номинальным напряжением 6...10,5/0,4 кВ; Ukз=6%; со схемами соединения Y/Yн, D/Yн; со степенью защиты IP00; материал обмоток - Al.

				<b>АФИП.672231.004 ГЧ</b>		
				<b>ТЛС-160</b>		
				<b>Габаритный чертёж</b>		
Изм. Лист	№ докум.	Подп.	Дата	Лит.	Масса	Масштаб
Разраб.	Васильев		26.11.2024		712	1:15
Пров.	Лаврентьев					
Т.контр.				Лист	Листов	1
Н.контр.				 <b>ПРОЕКТ ЭЛЕКТРО ТЕХНИКА</b>		
Утв.	Маиков					

Копировал

Формат А3